

HONDA GROM 機械曲 GP-MAGNUM サイクロン EXPORT SPEC 政府認証

取扱説明書

- 作業に入る前に必ず取扱説明書を熟読して下さい。
- 作業中は本書を手元に置き、指示に従って作業を進めて下さい。
- 本書は製品を廃棄するまで確実に保管して下さい。

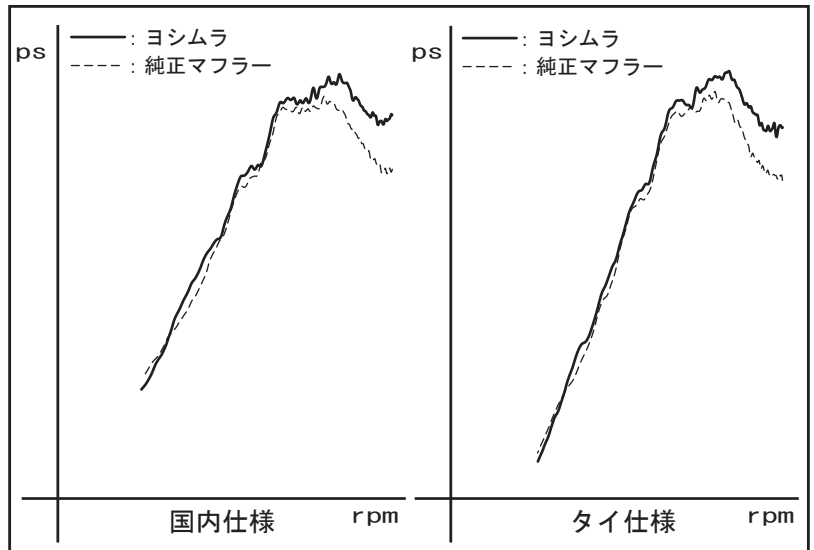
製品情報ページ



- ▲危険** 怠ると怪我につながる注意事項を示してあります。
- ▲注意** 怠ると部品の損傷等につながる注意事項を示してあります。
- 参考** スムーズに作業を進める上でのポイントや参考となる事項を示してあります。

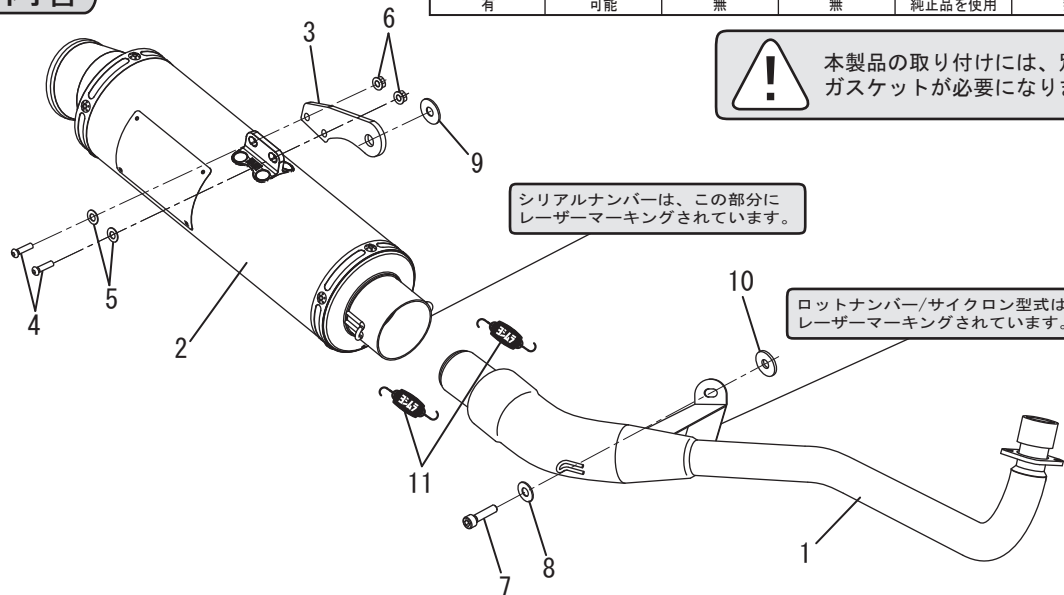
1. 適応車種及び諸元表

車名	HONDA GROM		
車両型式	2BJ-JC92(国内仕様) / JC92(タイ仕様)		
エンジン型式	JC92E		
認証番号	JMCA1021001185		
サイクロン型式	H43GSCI11		
素材	SUS304 / Ti / カーボン		
品番	ステンレスサイレンサー	:	110A-43G-5U50
	サテンフィニッシュサイレンサー	:	110A-43G-5U30
	チタンブルーサイレンサー	:	110A-43G-5U80B
	カーボンサイレンサー	:	110A-43G-5U90
重量	純正マフラー	:	3.3 kg
	ステンレスサイレンサー	:	2.8 kg
	サテンフィニッシュサイレンサー	:	2.8 kg
	チタンブルーサイレンサー	:	2.6 kg
	カーボンサイレンサー	:	2.5 kg



2. セット内容

触媒	オイル交換	オイルフィルター交換	センタースタンド	ガスケット	カウル加工	サイレンサーリメイク
有	可能	無	無	純正品を使用	無	可能



! 本製品の取り付けには、別途エキゾーストガスケットが必要になります。

シリアルナンバーは、この部分にレーザーマーキングされています。

ロットナンバー/サイクロン型式は、この部分にレーザーマーキングされています。

NO.	品名	数	品番	NO.	品名	数	品番
1	エキゾーストパイプ	1	111-43G-5U00	6	フランジナットM6	2	823-006-1000
2	サイレンサー (ステンレスカバー)	1	139-43G-5U50	7	キャップボルトM8×20	1	800-208-5020
	サイレンサー (サテンフィニッシュカバー)		139-43G-5U30	8	平ワッシャM8×20	1	812-108-2000
	サイレンサー (チタンブルーカバー)		139-43G-5U80B	9	平ワッシャM8×26	1	812-108-2600
	サイレンサー (カーボンカバー)		139-43G-5U90	10	スペーサーカラー8-26-3	1	860-008-2603
3	サイレンサーステー	1	161-43G-0200	11	マフラーズプリング (フローティング)	2	118-001-0000
4	ボタンボルトM6×20	2	803-206-4020	※	スプリング取付工具	1	100-000-0000
5	SUSワッシャM6×13	2	812-206-1310				