

GSX1300R HAYABUSA Slip-On レーシングトライオーバルサイクロン2END

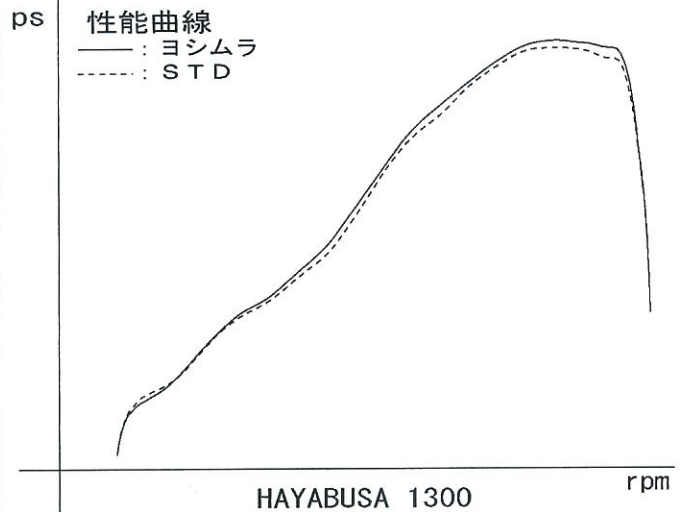
取扱説明書

- 作業に入る前に必ず取扱説明書を熟読して下さい。
- 作業中は本書を手元に置き、指示に従って作業を進めて下さい。
- 本書は製品を廃棄するまで確実に保管して下さい。

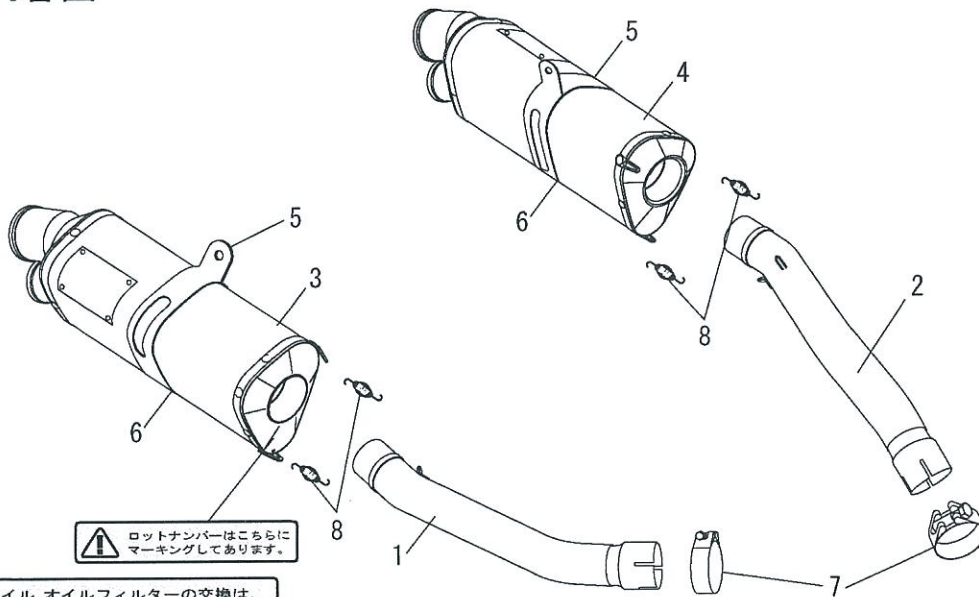
▲危険 怠ると怪我につながる注意事項を示してあります。
▲注意 怠ると部品の損傷等につながる注意事項を示してあります。
▲参考 スムーズに作業を進める上でのポイントや参考となる事項を示してあります。

○適応車種及び諸元表

車名	HAYABUSA 1300	
型式	GX72A (カナダ仕様) / CK111(EU仕様)	
エンジン型式	X704	
サイクロン型式	SSR509STO21	
素材	SUS304/Ti/カーボン	
品番	ステンレスサイレンサー	:150-509-5H50
	メタルマジックサイレンサー	:150-509-5H20
	チタンサイレンサー	:150-509-5H80
	カーボンサイレンサー	:150-509-5H90
重量	STD	:14.5kg
	ヨシムラサイクロンステンレスサイレンサー	:5.2kg
	ヨシムラサイクロンメタルマジックサイレンサー	:5.2kg
	ヨシムラサイクロンチタンサイレンサー	:5.0kg
	ヨシムラサイクロンカーボンサイレンサー	:4.9kg



○セット内容図



NO.	品名	数	品番	NO.	品名	数	品番
1	テールパイプR	1	185-509-5H00	5	サイレンサーバンド(ステンレス/メタルマジック/チタンカバー用)	2	162-27R-0015
2	テールパイプL	1	185-509-5H0A		サイレンサーバンド(カーボンカバー用)	2	162-27R-0019
3	サイレンサーR(ステンレスカバー)	1	156-509-5H50	6	サイレンサーバンド用スペーサーラバー	2	896-002-1536
	サイレンサーR(メタルマジックカバー)		156-509-5H20	7	クランプバンド 47-51	2	162-777-4751
	サイレンサーR(チタンカバー)		156-509-5H80	8	マフラスプリング(70-テンク)	4	118-001-0000
	サイレンサーR(カーボンカバー)		156-509-5H90	※	スプリング取付工具	1	100-000-0000
4	サイレンサーL(ステンレスカバー)	1	156-509-5H5A				
	サイレンサーL(メタルマジックカバー)		156-509-5H2A				
	サイレンサーL(チタンカバー)		156-509-5H8A				
	サイレンサーL(カーボンカバー)		156-509-5H9A				