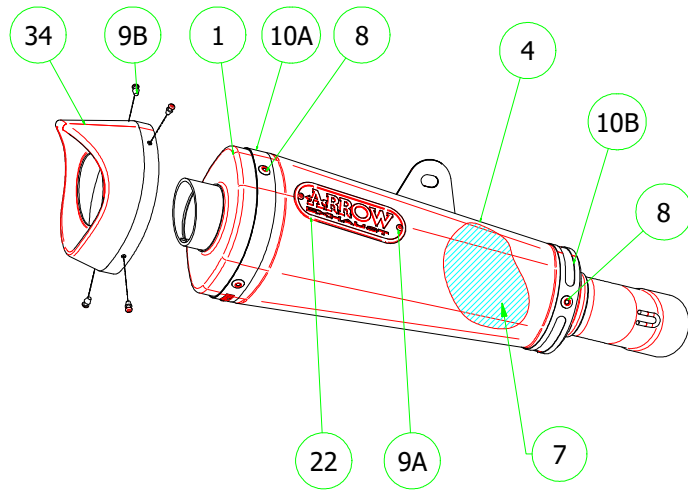


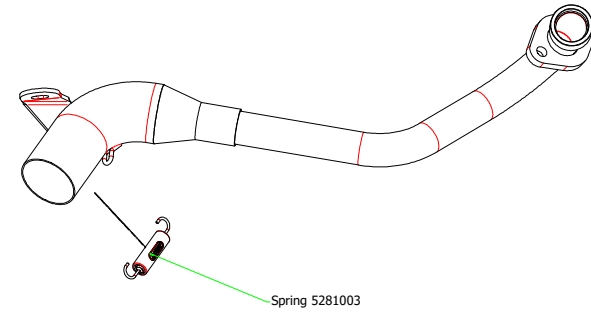
Honda MSX 125 '16/20



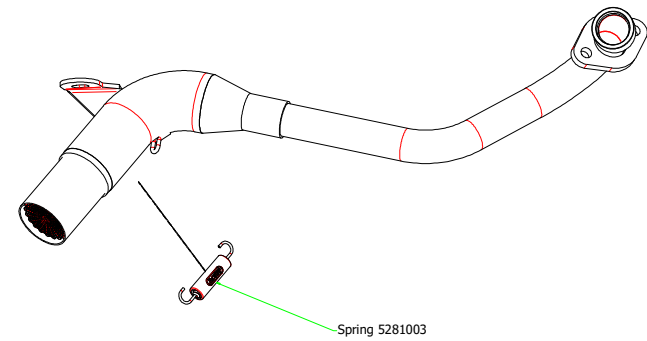
- 52507XK Homologated Titanium - Carbon
- 52507XKI Homologated Nichrom - Carbon
- 52507XKN Homologated Nichrom (Dark) - Carbon



52005MI Racing Collector



52005KZ Catalytic Homologated Collector



PARTI DI RICAMBIO / SPARE PARTS

| ID | DESCRIZIONE / DESCRIPTION | 52507XK cod | 52507XKI cod | 52507XKN cod |
|----|---|----------------|-----------------|-----------------|
| 1 | Assieme anteriore / <i>Front assembly</i> | 5035313 | 5035313 | 5035313 |
| 2 | Corpo Marmitta / <i>Silencer Sleeve</i> | 5260987 | 5254488 | 5265021 |
| 3 | Assieme Posteriore / <i>Rear assembly</i> | 5009446 | 5009446 | 5009446 |
| 4 | Fondello in carbonio / <i>Carbon fibre end cap</i> | 5704037 | 5704037 | 5704037 |
| 5 | Materiale fonoassorbente / <i>Sound-absorbant material</i> | 5690070 | 5690070 | 5690070 |
| 6A | Fascetta di Serraggio Anteriore / <i>Front Strap For Rivets</i> | 5495428 | 5495428 | 5495428 |
| 6B | Fascetta di Serraggio Posteriore / <i>Rear Strap For Rivets</i> | 5495509 | 5495509 | 5495509 |
| 7 | Rivetto inox mm 4 / <i>Stainless Steel 4mm Rivet</i> | 3608011 | 3608011 | 3608011 |
| 8A | Rivetto Inox mm 3.0 / <i>Stainless Steel 3.0 mm Rivet</i> | 3608010 | 3608010 | 3608021 |
| 8B | Rivetto Inox mm 3.0 / <i>Stainless Steel 3.0 mm Rivet</i> | 3608021 | 3608021 | 3608021 |
| 9 | Targhetta Arrow / <i>Arrow Plate</i> | 5855104 | 5855104 | 5855110 |
| 10 | Silenziatore Interno / <i>Db Killer</i> | | | |
| 11 | Seeger / <i>Retain Clip</i> | | | |
| 12 | Fascetta di Sostegno / <i>Silencer Clamp</i> | | | |
| 13 | Guarnizione x Fascetta / <i>Clamp Gasket</i> | | | |
| 14 | Copri Fascetta / <i>Stainless Steel Clamp Protection</i> | | | |
| 15 | Molla / <i>Spring</i> | | | |
| 16 | Staffa sostegno / <i>Bracket</i> | | | |
| 17 | Inserto Rapid Nut / <i>Caged nut insert</i> | | | |
| 18 | Fascetta Stringitubo / <i>Hose clip</i> | | | |
| 19 | Protezione / <i>Heat Shield</i> | | | |
| 20 | Gommino / <i>Rubber</i> | | | |
| 21 | Guarnizione di tenuta / <i>Gasket</i> | | | |
| 22 | Tappo Sonda Lambda / <i>Lambda Sensor Plug Bolt</i> | | | |
| 23 | Riduzione sonda lambda / <i>Lambda Sensor Boss</i> | | | |
| 24 | Spessore / <i>Spacer</i> | | | |