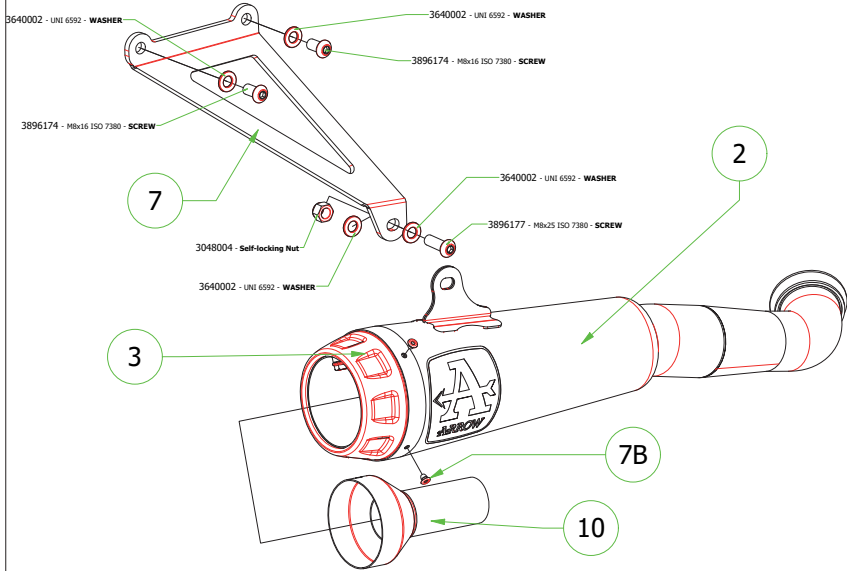


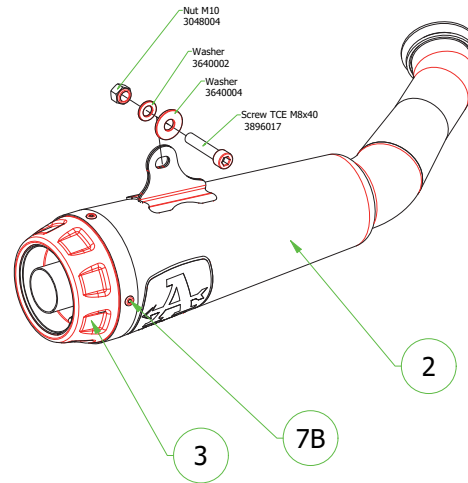
KTM RC 390 '17-20



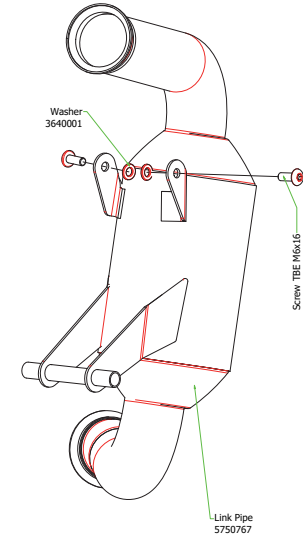
71159PR Homologated Titanium
71159PRI Homologated Nichrom
71159PRN Homologated Nichrom "Dark"



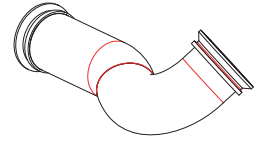
71860PRI Homologated Nichrom
71860PRN Homologated Nichrom "Dark"



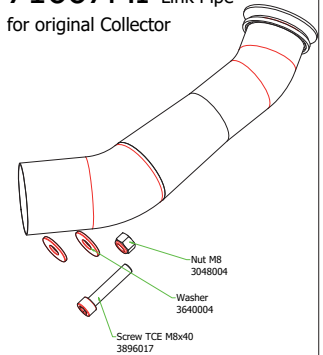
71737MI Non Catalyzed Central Link Pipe for Original Collector



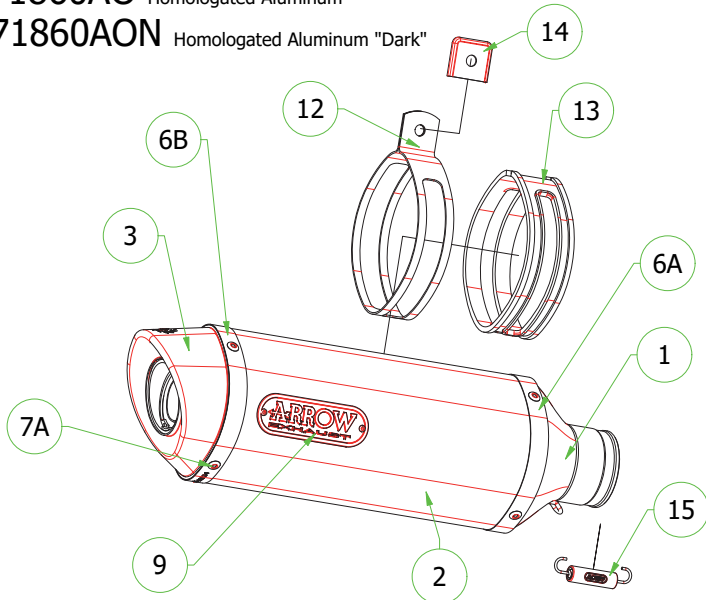
71668MI Non Catalyzed Link Pipe to replace Original



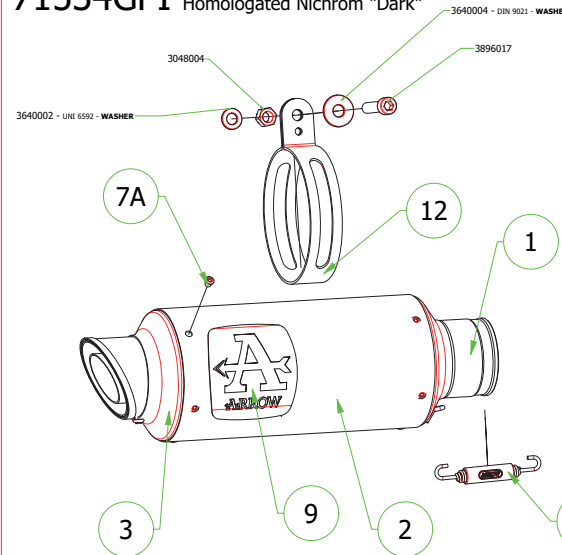
71667MI Link Pipe for original Collector



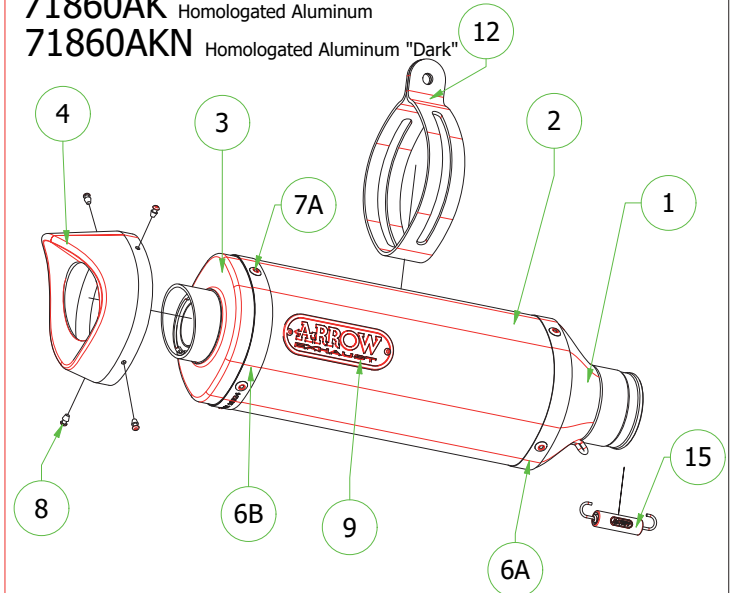
71860AO Homologated Aluminum
71860AON Homologated Aluminum "Dark"



71534GP Homologated Full Titanium
71534GPI Homologated Nichrom "Dark"



71860PK Homologated Titanium
71860AK Homologated Aluminum
71860AKN Homologated Aluminum "Dark"



PARTI DI RICAMBIO / SPARE PARTS

ID	DESCRIZIONE / DESCRIPTION	71860PK cod	71860AK cod	71860AKN cod	71860AO cod	71860AON cod	71860PRI cod	71860PRN cod
1	Assieme anteriore / <i>Front assembly</i>	5008475	5008475	5008475	5008475	5008475		
2	Corpo Marmitta / <i>Silencer Sleeve</i>	5260332	5257082	5257163	5257082	5257163	5254579	5254580
3	Assieme Posteriore / <i>Rear assembly</i>	5009448	5009448	5009448	5009381	5009381	5010078	5010078
4	Fondello in carbonio / <i>Carbon fibre end cap</i>	5704031	5704101	5704101				
5	Materiale fonoassorbente / <i>Sound-absorbant material</i>	5690150	5690150	5690150	5690150	5690150	19007UN	19007UN
6A	Fascetta di Serraggio Anteriore / <i>Front Strap For Rivets</i>	5495060	5495064	5495064	5495064	5495064		
6B	Fascetta di Serraggio Posteriore / <i>Rear Strap For Rivets</i>	5495468	5495470	5495470	5495470	5495470		
7A	Rivetto inox mm 4.8 / <i>Stainless Steel 4.8 mm Rivet</i>	3608011	3608011	3608011	3608011	3608011		
7B	Rivetto inox mm 4.0 / <i>Stainless Steel 4.0 mm Rivet</i>						3608024	3608024
8	Rivetto inox mm 3.2 / <i>Stainless Steel 3.2 mm Rivet</i>	3608021	3608021	3608021				
9	Targhetta Arrow / <i>Arrow Plate</i>	3885026	3885026	3885026	3885026	3885026		
10	Silenziatore Interno / <i>Db Killer</i>							
11	Seeger / <i>Retain Clip</i>							
12	Fascetta di Sostegno / <i>Silencer Clamp</i>	5490024	5480079	5480079	5480079	5480079		
13	Guarnizione x Fascetta / <i>Clamp Gasket</i>		5630003	5630003	5630003	5630003		
14	Copri Fascetta / <i>Stainless Steel Clamp Protection</i>		5480004	5480004	5480004	5480004		
15	Molla / <i>Spring</i>	5281003	5281003	5281003	5281003	5281003		
16	Staffa sostegno / <i>Bracket</i>							
17	Inserito Rapid Nut / <i>Caged nut insert</i>							
18	Fascetta Stringitubo / <i>Hose clip</i>							
19	Protezione / <i>Heat Shield</i>							
20	Gommino / <i>Rubber</i>							
21	Guarnizione di tenuta / <i>Gasket</i>							
22	Tappo Sonda Lambda / <i>Lambda Sensor Plug Bolt</i>							
23	Riduzione sonda lambda / <i>Lambda Sensor Boss</i>							
24	Spessore / <i>Spacer</i>							

PARTI DI RICAMBIO / SPARE PARTS

ID	DESCRIZIONE / DESCRIPTION	71534GP cod	71534GPI cod	71159PR cod	71159PRI cod	71159PRN cod
1	Assieme anteriore / <i>Front assembly</i>	5008759	5035156			
2	Corpo Marmitta / <i>Silencer Sleeve</i>	5261290	5265064	5261360	5265081	5265083
3	Assieme Posteriore / <i>Rear assembly</i>	5009701	5009948	5210064	5010078	5010078
4	Fondello in carbonio / <i>Carbon fibre end cap</i>					
5	Materiale fonoassorbente / <i>Sound-absorbant material</i>	5690106	5690106			
6A	Fascetta di Serraggio Anteriore / <i>Front Strap For Rivets</i>					
6B	Fascetta di Serraggio Posteriore / <i>Rear Strap For Rivets</i>					
7A	Rivetto inox mm 4.8 / <i>Stainless Steel 4.8 mm Rivet</i>	3608011	3608011			
7B	Rivetto inox mm 4.0 / <i>Stainless Steel 4.0 mm Rivet</i>			3608024	3608024	3608024
8	Rivetto inox mm 3.2 / <i>Stainless Steel 3.2 mm Rivet</i>					
9	Targhetta Arrow / <i>Arrow Plate</i>	3885026				
10	Silenziatore Interno / <i>Db Killer</i>			5930274	5930274	5930274
11	Seeger / <i>Retain Clip</i>			3896336	3896336	3896336
12	Fascetta di Sostegno / <i>Silencer Clamp</i>	5490069	5490069			
13	Guarnizione x Fascetta / <i>Clamp Gasket</i>					
14	Copri Fascetta / <i>Stainless Steel Clamp Protection</i>					
15	Molla / <i>Spring</i>	5281002	5281002			
16	Staffa sostegno / <i>Bracket</i>			5846404	5846404	5846404
17	Inserito Rapid Nut / <i>Caged nut insert</i>					
18	Fascetta Stringitubo / <i>Hose clip</i>					
19	Protezione / <i>Heat Shield</i>					
20	Gommino / <i>Rubber</i>					
21	Guarnizione di tenuta / <i>Gasket</i>					
22	Tappo Sonda Lambda / <i>Lambda Sensor Plug Bolt</i>					
23	Riduzione sonda lambda / <i>Lambda Sensor Boss</i>					
24	Spessore / <i>Spacer</i>					