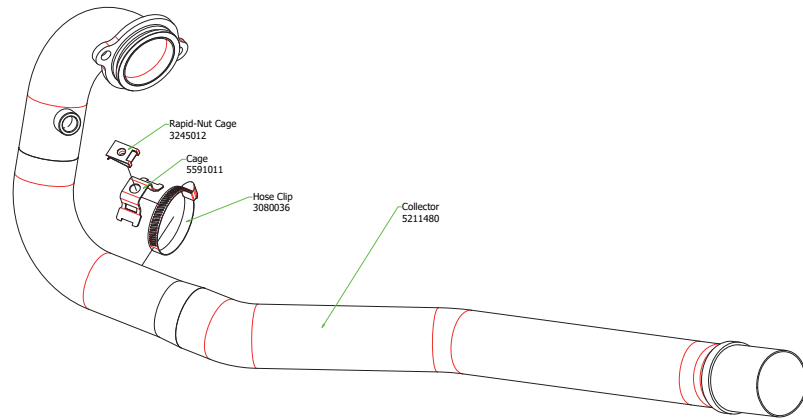


Husqvarna 701 Enduro/Supermoto '17-20



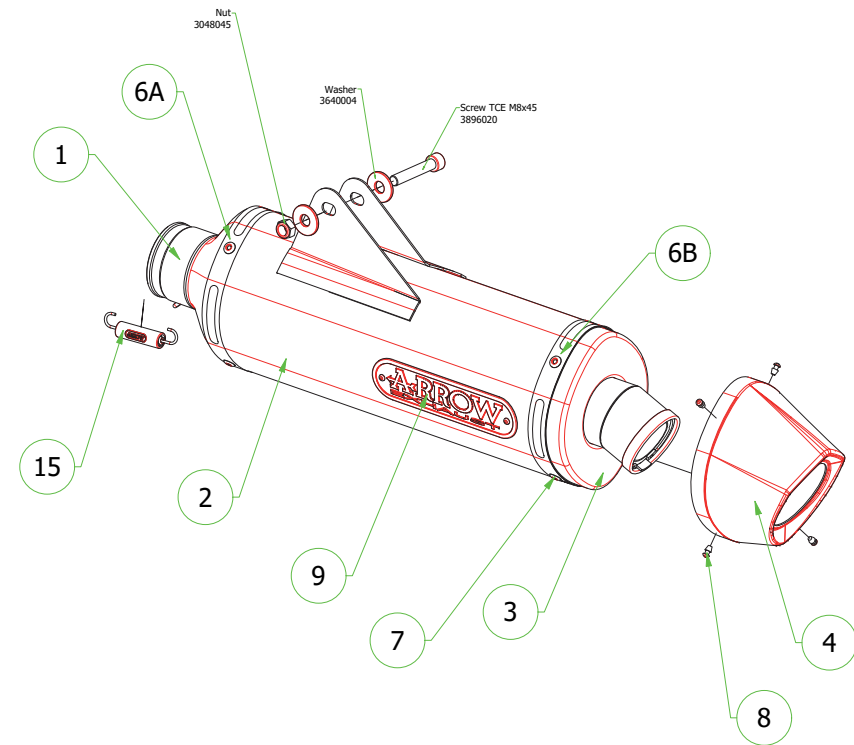
72144PD Racing Collector - Interchangeable with Original



72623PK Homologated Titanium

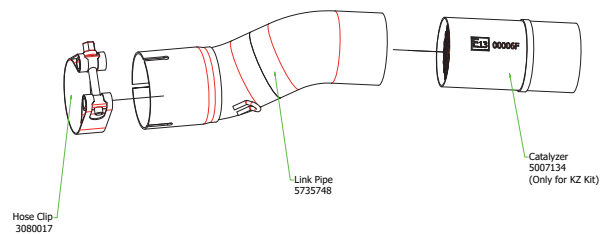
72623AK Homologated Aluminum

72623AKN Homologated Aluminum "Dark"



72143KZ Catalytic Homologated Link Pipe

72143MI Racing Link Pipe



PARTI DI RICAMBIO / SPARE PARTS

ID	DESCRIZIONE / DESCRIPTION	72623PK cod	72623AK cod	72623AKN cod
1	Assieme anteriore / <i>Front assembly</i>	5035433	5035433	5035433
2	Corpo Marmitta / <i>Silencer Sleeve</i>	5261128	5257526	5257527
3	Assieme Posteriore / <i>Rear assembly</i>	5009460	5009460	5009460
4	Fondello in carbonio / <i>Carbon fibre end cap</i>	5704060	5704122	5704122
5	Materiale fonoassorbente / <i>Sound-absorbant material</i>	5690195	5690195	5690195
6A	Fascetta di Serraggio Anteriore / <i>Front Strap For Rivets</i>	5495055	5495058	5495058
6B	Fascetta di Serraggio Posteriore / <i>Rear Strap For Rivets</i>	5495548	5495563	5495563
7	Rivetto inox mm 4.8 / <i>Stainless Steel 4.8 mm Rivet</i>	3608011	3608011	3608011
8	Rivetto inox mm 3.2 / <i>Stainless Steel 3.2 mm Rivet</i>	3608021	3608021	3608021
9	Targhetta Arrow / <i>Arrow Plate</i>	3885049	3885049	3885049
10	Silenziatore Interno / <i>Db Killer</i>			
11	Seeger / <i>Retain Clip</i>			
12	Fascetta di Sostegno / <i>Silencer Clamp</i>			
13	Guarnizione x Fascetta / <i>Clamp Gasket</i>			
14	Copri Fascetta / <i>Stainless Steel Clamp Protection</i>			
15	Molla / <i>Spring</i>	5281003	5281003	5281003
16	Staffa sostegno / <i>Bracket</i>			
17	Inserito Rapid Nut / <i>Caged nut insert</i>			
18	Fascetta Stringitubo / <i>Hose clip</i>			
19	Protezione / <i>Heat Shield</i>			
20	Gommino / <i>Rubber</i>			
21	Guarnizione di tenuta / <i>Gasket</i>			
22	Tappo Sonda Lambda / <i>Lambda Sensor Plug Bolt</i>			
23	Riduzione sonda lambda / <i>Lambda Sensor Boss</i>			
24	Spessore / <i>Spacer</i>			