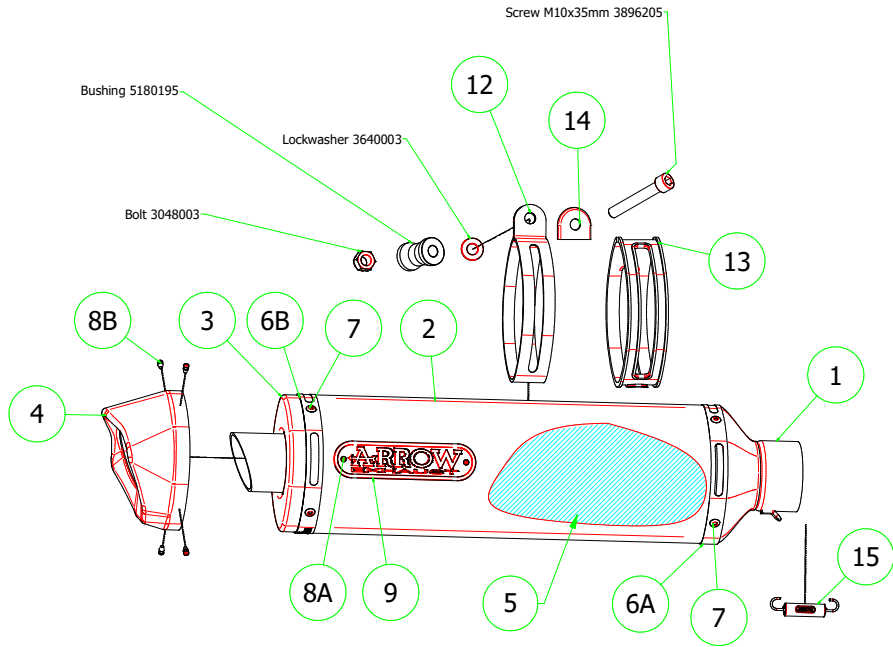


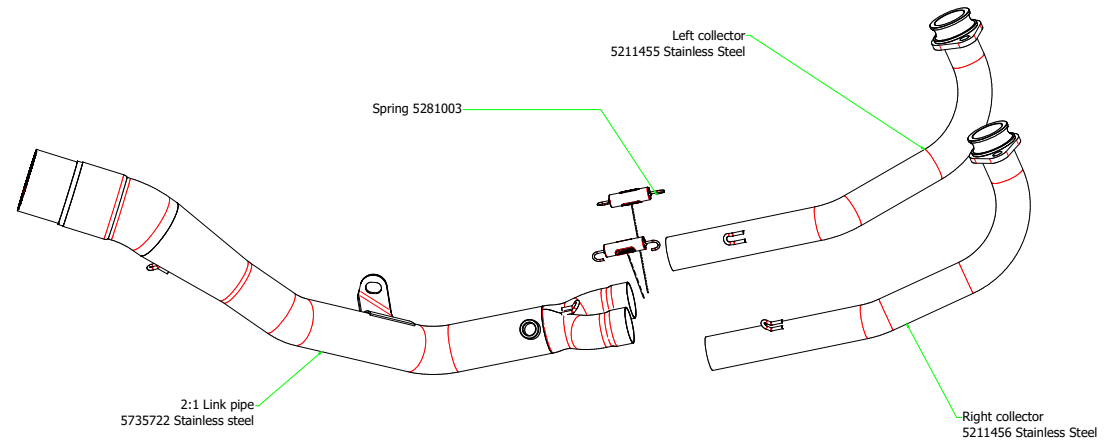
Yamaha T-MAX 530 2017



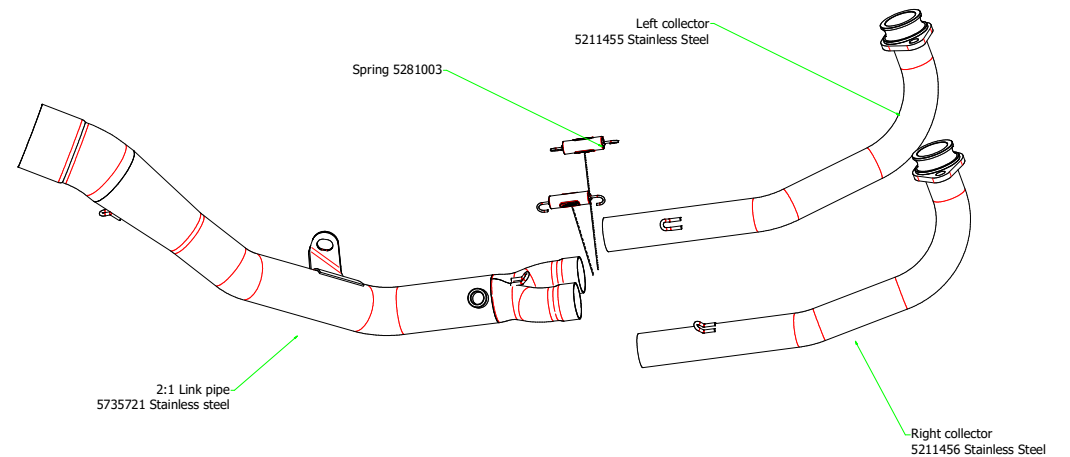
- 73514PK Homologated Titanium - Carbon
- 73514AK Homologated Alluminium - Carbon
- 73514AKN Homologated Alluminium (Dark) - Carbon
- 73514AKB Homologated Alluminium (White) - Carbon



73013KZ Catalyzed Homologated Collectors



73013MI Racing Collectors



PARTI DI RICAMBIO / SPARE PARTS

ID	DESCRIZIONE / DESCRIPTION	73514PK cod	73514AK cod	73514AKN cod	73514AKB cod
1	Assieme anteriore / <i>Front assembly</i>	5035388	5035388	5035388	5035388
2	Corpo Marmitta / <i>Silencer Sleeve</i>	5260300	5257113	5257172	5262008
3	Assieme Posteriore / <i>Rear assembly</i>	5010091	5010091	5010091	5010091
4	Fondello in carbonio / <i>Carbon fibre end cap</i>	5704052	5704054	5704054	5704054
5	Materiale fonoassorbente / <i>Sound-absorbant material</i>	5690184	5690184	5690184	5690184
6A	Fascetta di Serraggio Anteriore / <i>Front Strap For Rivets</i>	5495055	5495058	5495058	5495058
6B	Fascetta di Serraggio Posteriore / <i>Rear Strap For Rivets</i>	5495478	5495456	5495456	5495456
7	Rivetto inox mm 4.8 / <i>Stainless Steel 4.8 mm Rivet</i>	3608011	3608011	3608011	3608011
8A	Rivetto allum.mm.3.0 / <i>Aluminium 3.0 mm Rivet</i>	3608010	3608021	3608021	3608021
8B	Rivetto allum.mm.3.0 / <i>Aluminium 3.0 mm Rivet</i>	3608021	3608021	3608021	3608021
9	Targhetta Arrow / <i>Arrow Plate</i>	5855031	5855109	5855109	5855109
12	Fascetta di Sostegno / <i>Silencer Clamp</i>	5490007	5480067	5480067	5480067
13	Guarnizione x Fascetta / <i>Clamp Gasket</i>		5630003	5630003	5630003
14	Copri Fascetta / <i>Stainless Steel Clamp Protection</i>		5480018	5480018	5480018
15	Molla / <i>Spring</i>	5281003	5281003	5281003	5281003