

Important! Care and cleaning information

Heat will turn your exhaust system a golden or purple colour, this is a normal result of nature of materials.

If you find a leak, a little high temperature silicon sealant should fix it.

Clean your exhaust with stainless steel polish every 1-2 months to retain the luster and remove dirt and grime.

If you ride in snow areas or near the sea, carefully wipe the exhaust down after it cools to remove any possible salt residue, which result in rusting.

If you are storing your motorcycle for the season, wipe the exhaust system down with rubbing alcohol before storage.

Check all fasteners are properly tighten after first 100 km and every 1000 kms.

Any abuse, misuse, crash, improper installation and/or modifications done over the exhaust system will avoid any warranty.

Importante! Informations de maintenance et de nettoyage

Le chaleur peut faire changer de couleur le silencieux principalement à l'entrée ou la sortie de gaz. La couleur peut être dorée ou violette, ceci est un phénomène normal de réaction du métal à la chaleur sur l'anodisation.

En cas de légère fuites de gaz celles-ci peuvent être comblées avec un joint silicone haute température.

Nettoyer régulièrement votre ligne d'échappement avec un polish (doux) et un chiffon non abrasif (coton) pour ne pas rayer l'anodisation.

Si vous êtes amenés à conduire l'hiver sur des routes salées, en bord de mer ou lors d'une immobilisation prolongée, nous vous conseillons de nettoyer votre ligne avec de l'alcool (type nettoyant vitre).

Vérifier les fixations de votre ligne de silencieux lors des 100 premiers km puis tous les 1000 kms.

Tout abus, mauvaise utilisation, collision, mauvais montage ou modification sur la ligne d'échappement entraînera l'annulation de la garantie.

Importante! Información de mantenimiento y limpieza

El calor cambiará el color del sistema de escape a dorado o lila, siendo un proceso natural de los materiales.

Si aprecia pequeñas fugas, puede obturarlas con sellante de silicona de alta temperatura.

Limpie su sistema de escape con pulimento para acero inoxidable cada 1-2 meses para mantener el brillo y retirar la suciedad.

Si conduce en zonas de nieve o cerca del mar, limpie cuidadosamente el sistema de escape antes de que se enfríe para retirar posibles restos de sal que oxidarían el escape.

Si va a guardar la motocicleta por un largo periodo, limpie el sistema de escape con alcohol antes de aparcarla.

Compruebe todas las fijaciones después de los primeros 100 km. y cada 1000 kms.

Cualquier abuso, mal uso, colisión, defecto de instalación y/o modificaciones realizadas sobre el sistema de escape invalidaran cualquier garantía.



www.ixil.com

Document n° **6094**

Adaptable silencer / Adaptable schalldämpfer
Silenciador adaptable / Silencieux adaptable

Mark: **HONDA**
Model: **CB1300F**
Type: **05-08**

Exhaust Type:
Original position muffler

Last update: **29/04/2008**

FITTING KIT PARTS

1 x EH6094T Connecting pipe
1 x JUNT60VI Joint
1 x TLL0M8X60D912 Screw
1 x EMBM8 Screw cover
1 x C10 Aluminium spacer
1 x TUERM8D6923 nut
1 x C5155 Clamp

Important! Please read carefully

Is recommended that fitting be made by a qualified motorcycle technician.

Carefully read all instructions before starting installation.

Make sure that all motorcycle parts are completely cool before starting.

All silencers without CE e9-Approval number are not for road use.

Important! A lire attentivement

Il est recommandé que le montage soit effectué par un mécanicien qualifié.

Bien lire avec attention toute la notice de montage avant de commencer le montage. Attendre que toutes les pièces de la moto soit froide avant de commencer l'installation des silencieux.

Toutes les silencieux sans numéro d'homologation CE e9 no doivent pas être utilisés sur la voie publique.

Importante! Lea atentamente

Es recomendable que la instalación sea efectuada por un técnico calificado.

Lea detenidamente todas las instrucciones antes de empezar la instalación.

Asegurese que todos los componentes de la motocicleta estén completamente enfriados antes de empezar la instalación

Todos los silenciadores sin numero de homologación CE e9 marcado no son aptos para su uso en la vía pública.

FITTING INSTRUCTIONS

1. Remove the original silencer.
2. Mount the adaptable silencer as shown in the drawing.
3. Check that the fasteners are properly tightened.

MONTAGEANLEITUNG

1. Bauen Sie den Original-Schalldämpfer ab.
2. Befestigen Sie den Umbau-Schalldämpfer, wie auf der Zeichnung adgebildet.
3. Überprüfen Sie, ob die Befestigungen richtig festgezogen sind.

INSTRUCTIONS DE MONTAGE

1. Démonter le silencieux d'origine.
2. Monter le silencieux adaptable comme indiqué sur le schéma.
3. Vérifier si le fixations sont bien serrées.

INSTRUCCIONES DE MONTAJE

1. Desmontar el silenciador original.
2. Montar el silenciador adaptable como muestra la figura.
3. Comprobar que las fijaciones estén debidamente apretadas.

FIG.1

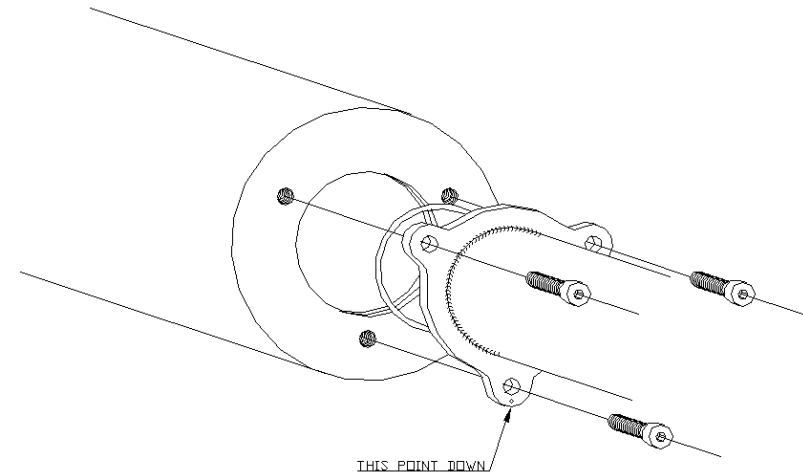


FIG.2

