

# ヨシムラ YOSHIMURA®

## SPECIAL PARTS TECHNICAL SERVICE MANUAL

### KAWASAKI ZX-25R / ZX-4R SE/RR HEPTA FORCE TSS レーシング ステンレス/チタン サイクロン 取扱説明書

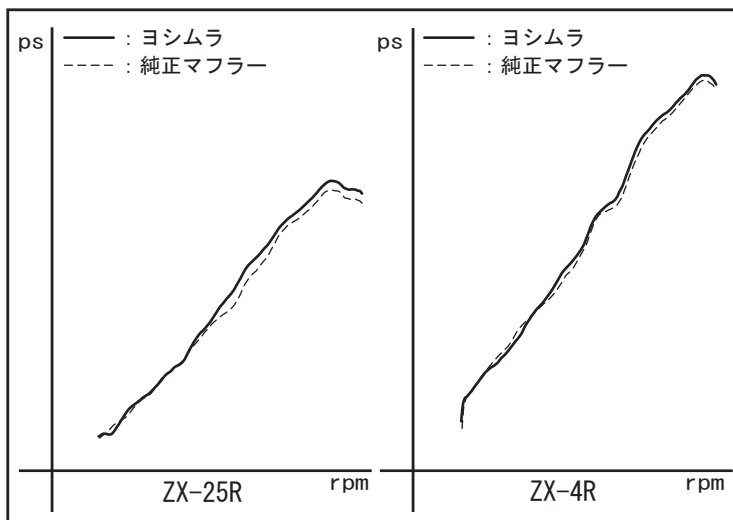
- 作業に入る前に必ず取扱説明書を熟読して下さい。
- 作業中は本書を手元に置き、指示に従って作業を進めて下さい。
- 本書は製品を廃棄するまで確実に保管して下さい。

- ▲危険** 怠ると怪我につながる注意事項を示してあります。
- ▲注意** 怠ると部品の損傷等につながる注意事項を示してあります。
- ▲参考** スムーズに作業を進める上でのポイントや参考となる事項を示してあります。

**▲注意** ・このマフラーはクロードコース走行専用部品となっておりますので、**一般公道での使用は絶対に行わないで下さい。**  
・純正パーツの取外し・取付け・メンテナンスは車両メーカー発行のサービスマニュアルに従い作業を行って下さい。

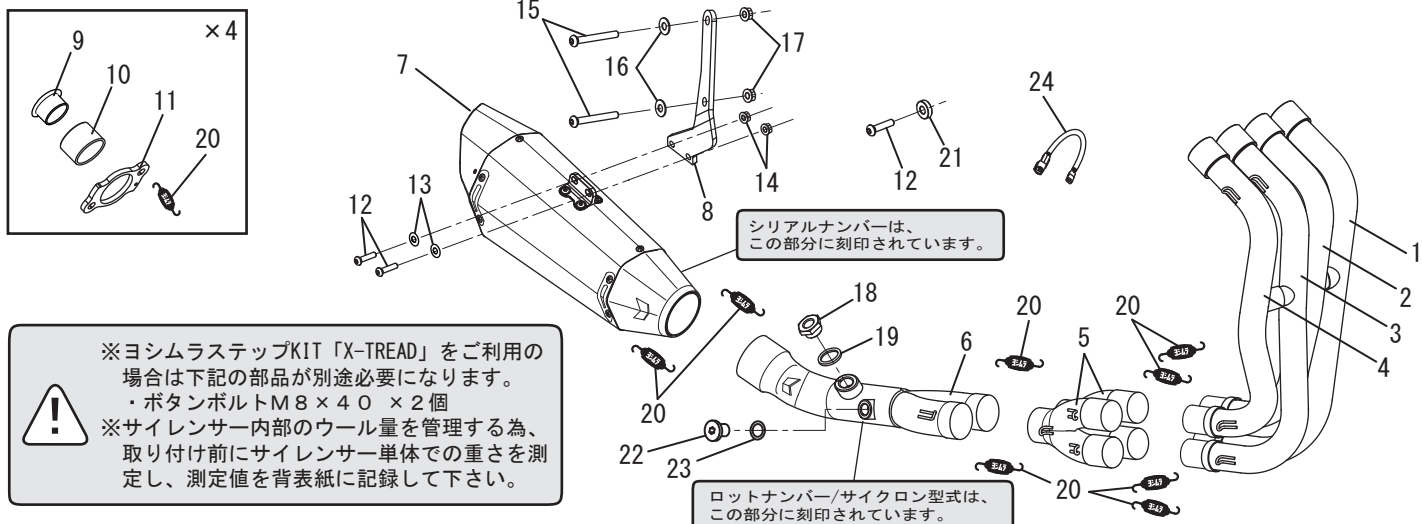
### 1. 適応車種及び諸元表

車名	KAWASAKI ZX-25R / ZX-4R SE/RR		
車両型式	2BK-ZX250E / 8BK-ZX250H / 8BL-ZX400P		
エンジン型式	ZX250EE / ZX400PE		
サイクロン型式	ステンレス	K247SHTC1	
	チタン	K247THTC1	
素材	SUS304 / Ti / カーボン		
音量	ZX-25R SD有り	102dB: 7,750rpm / 104dB: 8,000rpm	
	ZX-25R SD無し	109dB: 7,750rpm / 111dB: 8,000rpm	
	ZX-4R SD有り	103dB: 7,750rpm / 104dB: 8,000rpm	
	ZX-4R SD無し	111dB: 7,750rpm / 112dB: 8,000rpm	
品番	ステンレス	サテンフィニッシュサイレンサー	: 150-247-C23G0
		チタンブルーサイレンサー	: 150-247-C26G0
	チタン	チタンサイレンサー	: 150-247-A28G0
		チタンブルーサイレンサー	: 150-247-A26G0
重量	純正マフラー (ZX-25R)		: 9.1 kg
	純正マフラー (ZX-4R)		: 10.1 kg
	ステンレス	サテンフィニッシュサイレンサー	: 5.3 kg
		チタンブルーサイレンサー	: 5.1 kg
チタン	チタンサイレンサー	: 3.9 kg	
	チタンブルーサイレンサー	: 3.9 kg	



### 2. セット内容

触媒	オイル交換	オイルフィルター交換	センタースタンド	ガスケット	カウル加工	サイレンサーリメイク
無	可能	不可	無	純正品を使用	無	可能



NO.	品名	数	品番	NO.	品名	数	品番
1	エキゾーストパイプ#1 (ステンレス)	1	151-238-C200	11	フランジ	4	117-035-0020
	エキゾーストパイプ#1 (チタン)		151-238-A200	12	ボタンボルトM6×20	3	803-206-4020
2	エキゾーストパイプ#2 (ステンレス)	1	152-238-C200	13	SUSワッシャM6×13	2	812-206-1310
	エキゾーストパイプ#2 (チタン)		152-238-A200	14	フランジナットM6	2	823-006-1000
3	エキゾーストパイプ#3 (ステンレス)	1	153-238-C200	15	ボタンボルトM8×45	2	803-208-5045
	エキゾーストパイプ#3 (チタン)		153-238-A200	16	平ワッシャM8×16	2	812-108-1612
4	エキゾーストパイプ#4 (ステンレス)	1	154-238-C200	17	フランジナットM8	2	823-008-1250
	エキゾーストパイプ#4 (チタン)		154-238-A200	18	センサーボスアダプタ	1	862-218-1210
5	集合部 (ステンレス)	2	158-238-5000	19	鋼ワッシャ	1	812-318-0000
	集合部 (チタン)		158-238-8000	20	マフラススプリング (フローティング)	12	118-001-0000
6	テールパイプ (ステンレス)	1	155-247-C200	21	スペーサーカラー6-15-5	1	860-006-1505
	テールパイプ (チタン)		155-247-A200	22	ブラインドプラグM12	1	862-112-1812
7	サイレンサー (サテンフィニッシュカバー)	1	156-238-C23G0	23	プラグ用ワッシャM12	1	812-112-0000
	サイレンサー (チタンカバー)		156-238-C28G0	24	O2センサー延長ハーネス	1	101-247-1000
	サイレンサー (チタンブルーカバー)		156-238-C26G0	※	スプリング取付工具	1	100-000-0000
8	サイレンサーステー	1	161-238-0220	※	SD#74	1	138-138-3274-01
9	口金ジョイント	4	142-390-3610	※	SD用アルミカラー	1	138-13813870-02
10	口金リング	4	138-137-3032	※	キャップボルトM6×12ネジロック付き	1	800-806-4012